



BRUKSANVISNING

Eclipse – bariatrisk rullstol

Manuell rullstol i tidlös design till användare upp till max 270 kg. Fås också i förstärkt version upp till max 450 kg. Många inställningsmöjligheter.

Eclipse Rullstol används på omsorgsboenden, sjukhus och i privata hem av bariatrisk användare som är i behov av en kraftfull rullstol.



- Användbar i den bariatrisk rehabiliteringen.
- Desinficerbar.
- Möjlighet för justering av sitsdjup och -lutning och ryggstödet vinkel i förhållande till sits och sitshöjd.
- Anpassad i bredd till de flesta dörröppningar.
- Förlängda armstöd, som underlättar in- och utstigning i rullstolen.



Innehållsförteckning

| | |
|---|----|
| 1. Säkerhet | 3 |
| 2. Symbolförklaring..... | 5 |
| 3. Generellt | 6 |
| 4. Användning..... | 6 |
| 5. Konstruktion | 7 |
| 6. Montering och justering..... | 9 |
| 7. Illustration av justeringsalternativ | 11 |
| 8. Rengöring och underhåll | 19 |
| 9. Transport och förvaring..... | 19 |
| 10. Återvinning och bortforsling | 20 |
| 11. Garanti..... | 20 |
| 12. Specifikationer..... | 21 |
| 13. Tillbehör och reservdelar | 23 |
| 14. Felsökning..... | 24 |

1. Säkerhet

Varning

Eclipse Rullstol får inte användas utan grundlig instruktion från utbildad personal eller av personer som inte har fått instruktion i användning av rullstolen. Vid felaktig användning kan användaren komma till skada.

Används Eclipse Rullstol till personer som väger mer än den maximala användarvikten på 270 kg (förstärkt version 450 kg), ökar risken för att skada rullstolen.


Bruksanvisningen ska läsas grundligt innan Eclipse Rullstol tas i bruk. Rikta speciellt uppmärksamhet på säkerhetsvägledningar markerade med .

Cobi Rehab påtager sig inget ansvar för eventuella skador på produkten eller personskador förorsakade av felaktig installation, felaktig montering eller felaktig användning av Eclipse Rullstol.

Kontakta Cobi Rehab omgående om det är delar som är skadade eller saknas. Använd aldrig egna reservdelar.

Cobi Rehab kan inte hållas ansvarig för fel eller händelser som uppstår efter reparationer som är utförda utan skriftlig tillåtelse från Cobi Rehab.

SÄKERHETSVÄGLEDNING

Symbolen  i denna bruksanvisning markerar en säkerhetsvägledning. Säkerhetsvägledningar ska följas noga.

Det är omsorgspersonal som avgör om användaren av säkerhetsmässiga orsaker ska spännas fast i Eclipse Rullstol.

Användare utan stå- och gångfunktion ska alltid liftas in och ut ur Eclipse Rullstol.

Eclipse Rullstol har en max användarvikt på 270 kg (max 450 kg i förstärkt version).

Yttemperaturen kan stiga när rullstolen utsätts för yttre värmekällor, till exempel solljus.

Vissa Eclipse modeller kan på grund av sin stora bredd ha svårigheter att passera igenom vissa dörrar och nödutgångar.

Tilta inte Eclipse Rullstol utan assistans.

Stoppa inte en rullande Eclipse Rullstol med hjälp av hjulbromsarna.

Lås båda hjulen vid förflyttning till och från Eclipse Rullstol.

SÄKERHETSVÄGLEDNING, fortsättning

Använd Eclipse Rullstol på plan yta utan hål eller andra hinder.

Använd inte Eclipse Rullstol på ramper eller sluttningar, som lutar mer än 9°.

Kör inte på ramper eller sluttningar täckta med is, olja eller vatten.

Lyft inte Eclipse Rullstol i de avtagbara delarna (armstöd, hjul, rygg, fotstöd och likn.)

Ta inte bort tipskydden.

Använd inte fotstöden för att stå på vid in- och utstigning.

Användare får inte försöka nå föremål som kräver att användaren flyttar sig för mycket framåt i sätet.

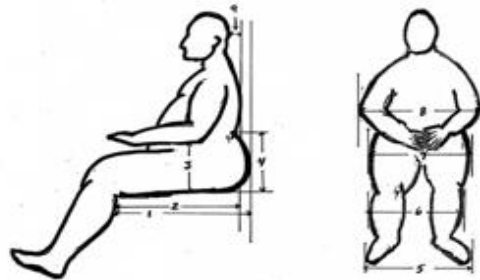
Användare får inte försöka plocka upp föremål från golvet om det innebär att användaren måste nå långt ner mellan knäna.

Användare får inte försöka nå föremål bakom rullstolen genom att luta sig långt bakåt över ryggstödet.

Måttagning av användare

Måttagning av användare görs alltid sittande.





För hjälp med måttagning av användare, kontakta oss på telefon 08-702 97 74 eller på info@cobirehab.se



Klämningsfara

Var uppmärksam på att inte klämma användarens hud och fingrar i samband med justering av armstöd. Det gäller också vid användning av benstödens swing away funktion.

2. Symbolförklaring

| | |
|---|--|
|  | Var uppmärksam! |
|  | Försäkran om överensstämmelse enligt direktivet om medicintekniska produkter |
|  | Fabrikant |
|  | Medicinsk utrustning |
| CE-etikett är placerad på sidan av ramen. Exempel på CE-etikett kan ses nedan | |



3. Generellt

Denna bruksanvisning innehåller viktiga upplysningar om användningen av Eclipse Rullstol och målgruppen för rullstolen. Den innehåller också en rad specifikationer på Eclipse Rullstol.

Den senaste versionen av denna bruksanvisning finner du på vår hemsida. Kontrollera om den versionen du har nu är den senaste.

Om du har behov av en bruksanvisning med större teckenstorlek finns bruksanvisningen i PDF-format på www.cobirehab.se som kan förstoras upp i teckenstorlek.

Du kan alltid kontakta Cobi Rehab på telefon 08-702 97 74 om du önskar fler upplysningar om Eclipse Rullstol.

Cobi Rehab förbehåller sig rätten att ändra produktspecifikationerna utan föregående varsel.

Rullstolens UDI-nummer framgår av etiketten som är placerad på sidan av ramen.

Produktsäkerhetsmeddelanden och tillbakakallelse av produkter kan ses på hemsidan under <https://www.cobirehab.com/kunde-hos-cobi/viktig-produktinformation/>

4. Användning

Eclipse Rullstol är designad för bruk på till exempel sjukhus, institutioner och på vårdhem. Rullstolen kan också användas i privata hem och utomhus. Rullstolen har en bredd som gör att den kan komma igenom de flesta dörröppningar.

Rullstolen är anpassad till användare upp till 270/450 kg som har en begränsad stå- och gångfunktion.

Den avsedda användaren av rullstolen är den bariatriska personen med bålstabilitet och förmåga att själv kunna köra, styra och bromsa rullstolen. Avsedd användare kan också vara en vårdutbildad person, till exempel vårdpersonal.

Rullstolen kan användas i miljöer med en temperatur från 0–40°C och i en luftfuktighet mellan 20–80%.

Användning

När Eclipse Rullstol ska användas bör användaren tillsammans med en terapeut eller annan vårdpersonal, utföra ett antal olika framåt- och sidolutningsövningar för att förstå rullstolens säkerhetsgränser.

Kontraindikationer

Användare med kognitiv funktionsnedsättning bör övervakas och vägledas i samband med användning av Eclipse Rullstol.

⚠ Eclipse Rullstol är inte avsedd för användare som inte tål att sitta ner länge i taget.

⚠ Eclipse Rullstol är inte lämplig för den utåtreagerande användaren.

5. Konstruktion

Eclipse Rullstol är en manuell rullstol med fast ram, som är byggd med en stark stålräm, som ger maximal styrka, styvhet och lång hållbarhet. Den är utformad så att majoriteten av användarens vikt vilar på bakhjulen.

Däcken är extra hårda och massiva, vilket gör framdrivning och styrning lätt. Eclipse Rullstol är utrustad med tippskydd så att användaren kan kliva in och ut ur rullstolen utan att riskera att välta. Sittplattan är stark och solid och ger användaren en bra bas i rullstolen.

Eclipse Rullstol kan ökas i sitsbredden med installation av Eclipse Grow-kit och kan därmed följa användarens behov vid kroppsförändringar.

Monteringsalternativet gör också Eclipse Rullstol lämplig för konvertering till en annan användare. Eclipse Rullstol kan också förstärkas till en användarvikt upp till 450 kg. med starka, extra skivbromsar.

Justeringsmöjligheter

Eclipse Rullstol kan utrustas med olika ryggsystem som uppfyller behoven hos de olika kroppsformerna. Rem-ryggsystemets baksida är utformad så att användare med en voluminös bakdel får bra ländstöd.

Eclipse Rullstol har justerbart sitsdjup, sitshöjd och sitsvinkel, vilket ger stora justeringsalternativ för den enskilda användaren.

Eclipse Rullstol levereras som standard utan fotstöd, men kan levereras med utsvängbara fotstöd eller höjjusterbara fotstöd med vadstöd.

Eclipse Rullstol kan utrustas med förlängda armstöd, vilket gör det lättare för självständiga användaren att sätta och resa sig från stolen. Armstöden kan förstärkas ytterligare.

Alla dessa alternativ uppfyller behoven hos olika bariatriska kroppstyper, vilket gör att användaren kan:

- Själv köra rullstolen framåt
- Komma säkert in och ut ur rullstolen
- Själv gå och framdriva rullstolen.

Eclipse Rullstol kan användas med olika typer av sittdynor.



Tippskydd.



Eclipse Grow-kit.



Höjjusterbara fotstöd med vadkuddar.



Eclipse med förlängda armstöd.

Stabilitet och balans

Eclipse Rullstol är utformad för att förbli stabil under normala dagliga aktiviteter så länge användaren inte rör sig bortom tyngdpunkten.

Nästan alla aktiviteter i en rullstol gör att tyngdpunkten förskjuts. Många aktiviteter kräver att användaren når framåt, böjer sig framåt eller rör sig in och ut ur rullstolen. Det är denna typ av rörelser som påverkar balans, tyngdpunkt och viktfordelning i rullstolen.

Säker hantering av Eclipse Rullstol

Säker hantering av Eclipse Rullstol kräver att både användare och terapeut eller vårdpersonal är medvetna om de tekniker som måste användas för att komma in och ut ur rullstolen och för att nå saker osv.

Med uppmärksamhet på teknik och övning av förflyttningstekniker kan användaren känna sig trygg och ta sig fram säkert.



Eclipsens Rullstolens utformning säkrar stabilitet och balans.

Förflyttning till och från andra säten

1. Placera rullstolen längs och så nära det andra sätet som möjligt. Aktivera hjulbromsarna. Överför kroppsvikten till sätet under förflyttningen.

2. När användaren utför förflyttningen har han eller hon bara en liten del eller ingen av sätet under sig. Använd därför en glidbräda så mycket som möjligt.



Fig. 1 - Förflyttning till och från andra säten.

Ändring av viktfordelning

För att bli bekväm med rullstolens specifika säkerhetsgränser bör användaren öva på olika kombinationer av att böja sig framåt, sträcka ut och flytta till alla sidor med kvalificerad vårdpersonal innan rullstolen används aktivt ensam.

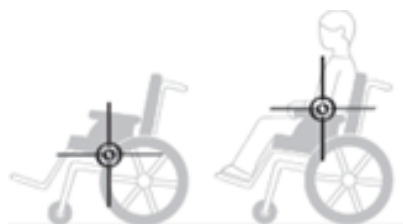


Fig. 2 Ändring av viktfordelning.

Nå ut och luta sig fram

Det är avgörande för säkerheten att användaren sitter korrekt med rätt tyngdpunkt.

När användaren når framåt, lutar sig framåt eller böjer sig framåt är det viktigt att använda framhjulen som ett hjälpmedel för att upprätthålla stabilitet och balans.



FIG. 3

Fig. 3. Nå ut, eller luta sig framåt i Eclipse Rullstol.

6. Montering och justering

Kontrollera vid mottagandet att kartongen innehåller:

- En rullstolsram med två drivhjul med quick release axlar (snabbkopplingsaxlar) och två framhjul
- Två stöd mot tippskydd
- En uppsättning armstöd

- En Eclipse rullstolsrygg med inbyggd körbygel
Om du har köpt till fotstöd, nackstöd eller Transit Tie-Down System finns detta också i kartongen.

Inga verktyg för monteringen ingår.

6.1 Montering av lösa delar

Montering av ryggstöd

Montera ryggstödet i ramen genom att föra in ryggstödsrörets nedre ände i motsvarande hållare på ramen.

Ryggstödet läge kan justeras för större eller mindre sitsdjup, och ryggstödet lutning kan justeras genom att välja olika kombinationer av monteringshål för att montera ryggstödshållarna på ramen.

Montering av hydrauliskt ryggsystem

Det hydrauliska ryggsystemet kan levereras tillsammans med rullstolens övriga delar eller eftermonteras på en befintlig Eclipse Rullstol.

När du installerar det hydrauliska ryggsystemet ska du ta bort de ursprungliga stödbussningarna för ryggstödet och skruva fast det hydrauliska ryggsystemet med tre skruvar på varje sida av sätesramen.

Ryggstödet läge kan justeras beroende på sitsdjupet.

⚠ Kom ihåg att kontrollera rullstolens stabilitet om ett hydrauliskt ryggstöd är monterat. Flytta drivhjulen till bakaxelpositionen för att säkerställa maximal stabilitet.

Montering av armstöd

Armstödet fästs genom att föra in armstödsröret rakt in i båda rören medan frigöringspaken är nedtryckt.

Armstödet fästansordning är placerad på sidan av armstödsröret under armstödet stoppning.

Ta bort armstödet genom att trycka på frigöringspaken för att ta bort armstödet.

Lyft upp armstödet utan att trycka på frigöringen för att kontrollera att armstödet är låst.

Montering av drivhjul och axlar

1. Pressa in quick release axeln och styr in det genom drivhjulet och in i ramen.

2. Lossa locket på snabbkopplingsaxeln.

Kontrollera att snabbkopplingsaxeln är helt tryckt igenom drivhjulet och låst i ramen.

Montering av fotstöd

Sätt in upphängningsfästena i fästena på rullstolen.

1. Justera benstöden till önskad längd medan användaren sitter i rullstolen. Använd en skiftnyckel och en insexnyckel för att lossa eller dra åt skruven på fotstödsjusteringsröret.

2. Ta bort insexskruven och klämfästet. Flytta röret uppåt eller nedåt till önskad längd. Skruva sedan in insexskruven genom klämfästet och in i gängorna på kläminsatsen.

⚠ Fotstöden måste vara minst sju cm över golvet.

⚠ Stå inte på benstöden. Detta kan leda till att rullstolen tippar. Benstöden måste vara i vertikalt läge och svängas bort när man stiger in i och ut ur rullstolen.

6.2 Justeringsalternativ

Justering av ryggramen

Justera sitsdjupet och ryggvinkeln för önskad sitthöjd och lutning. De avtagbara ryggstödshållarna fästs med fyra skruvar som monteras i de förborrade hålen. Se till att skruvarna sitter i samma läge på båda sidorna.

Cobi Rehab eller en annan återförsäljare kan justera höjden på ryggramen genom att korta av rören till önskad längd med en bågfil eller rörklippare.

Justering av stoppning

Remmarna på ryggen kan justeras genom att lossa eller dra åt dem.

Börja med att lossa remmarna och placera sedan användaren i rullstolen så att den övre delen av stoppningen stöder den övre delen av användarens rygg. Dra sedan åt banden.

Byte av dyna

Kontrollera regelbundet att dynan och/eller innerfodret inte är skadat eller försvagat. Byt omedelbart ut en skadad dyna eller löst foder.

⚠ Dynans flamsäkra effekt minskar om den tvättas i maskin eller blir fuktig.

Justering av drivhjulaxeln.

Eclipse Rullstolens två drivhjul är normalt monterade i standardposition. Drivaxeln kan monteras i fyra olika lägen på sitsramen.

⚠ Flytta hjulbromsarna så att de passar drivhjulens nya läge. Se **Justering av hjulbromsar**

⚠ Dra inte åt axelmutterna för hårt. Det räcker med en vanlig åtdragning.

Justering av överram, höjd och lutning

Ramhöjden och sitsens lutning är inställda på standardläget. Sitsens höjd och lutning kan justeras i fem olika höjder och lutningar.

Använd en 14 mm ringnyckel för att lossa eller dra åt skruven och muttern fram och bak under sitsplattan.

Justering av ramens bredd

För att justera rambredden krävs ett förlängningskit (Eclipse Grow kit) från Cobi Rehab. Eclipse Grow kit innehåller en sitsplatta, ett komplett ryggstöd och fem tvärgående ramrör.

Monteringsinstruktioner medföljer. Cobi Rehab kan kontaktas för beställning eller montering.

7. Illustration av justeringsalternativ

Utsvängbart 60° standardfotstöd

Montering

1. Placera fotstödet ungefär 45° från rullstolen (fig. 1).
2. Sätt in fotstödet i monteringsröret.
3. Vrid in fotstödet i röret tills det låses. Fotplattan lutar inåt när den är korrekt låst.
4. Upprepa proceduren för det andra fotstödet.

Demontering

1. Ta isär ett utsvängbart fotstöd genom att frigöra frigöringsspaken.
2. Låsmekanismen frigörs genom att trycka på frigöringsspaken (fig. 1).
3. Vrid fotstödet och lyft ut det ur röret.

Montering

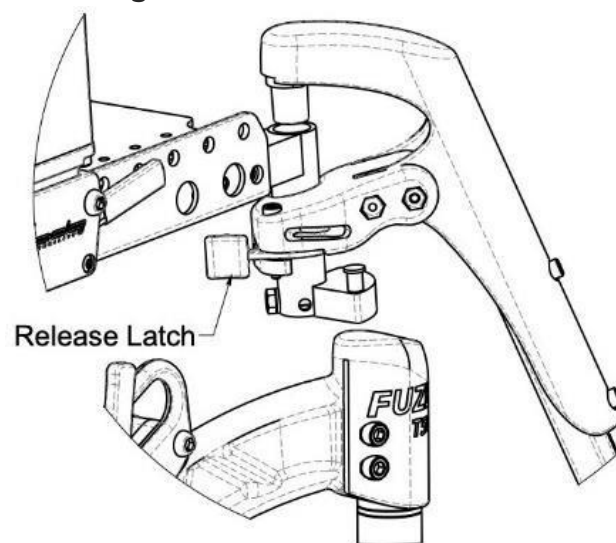


Fig. 1: Låsmekanism för svängbart fotstöd.

Justering av fotstödet höjd

1. Ta först bort eventuella fotremmar som har monterats. Ta sedan bort skruvarna och muttrarna (fig. 2) med en insexnyckel.
2. Placera fotstödet på önskad höjd från monteringshålen.
3. Sätt in skruvar och muttrar. Dra åt ordentligt.
4. Upprepa proceduren på det andra fotstödet. Montera fotremmen om det behövs.

Observera att fotplattan på bilden inte säljs av Cobi Rehab.

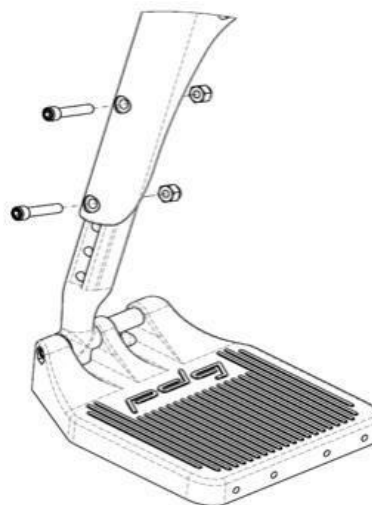


Fig. 2: Höjdjustering av svängbart standardfotstöd.

Sväng- och höjbart standardfotstöd

Montering och demontering

1. Ta bort skruvarna och muttrarna med en insexnyckel.
2. Placera benstödet på önskad höjd från monteringshålen.
3. Sätt in skruvar och muttrar. Dra åt ordentligt.
4. Upprepa proceduren på det andra benstödet.

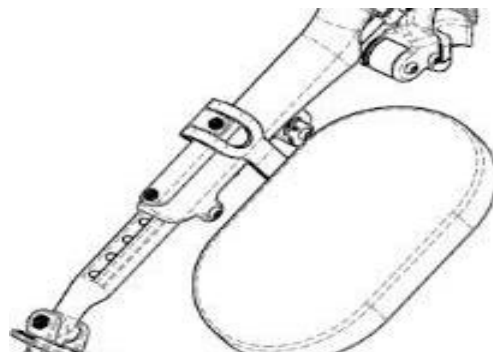


Fig. 4 Sväng- och höjbart benstöd.

Höjjustering av höjbart benstöd/fotstöd

1. Lossa och ta bort insexskruven (med halvrunt huvud) som håller fast den linjära låsanordningen på det höjbara benstödet (fig. 5).
2. Dra eller skjut benstödsförlängningen till önskat läge. Justera monteringshålen. Sätt tillbaka cylinderhuvudskruvarna och dra åt dem ordentligt.
3. Sätt tillbaka insexskruven (med halvrunt huvud) i ögat på den linjära låsanordningen och dra åt ordentligt.
4. Upprepa proceduren på den andra fotplattan.

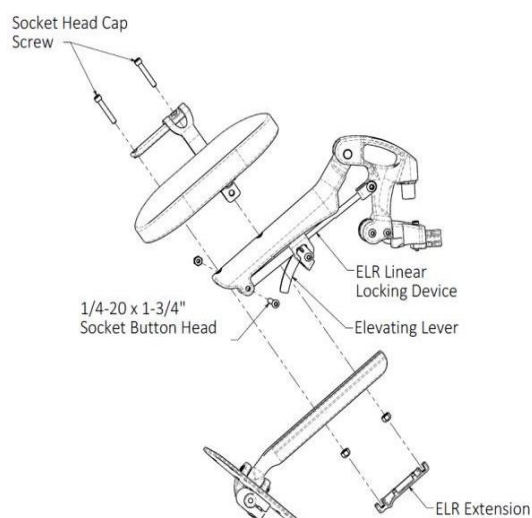


Fig. 5 Höjjustering av höjbart benstöd/fotsstöd.

Justering av fotplattornas vinkel (tillval)

Vinkeljusterbara fotplattor gör det möjligt att justera djup och vinkel.

De vinkeljusterbara fotplattorna säkerställer också att de kan fällas upp. För att luta fotplattan uppåt dra upp fotplattan.

Justering av fotplattans vinkel

1. Lossa skruvarna för justering av fotplattan (fig. 6).
2. Vrid fotplattan tills den har den önskade vinkeln.
3. Dra åt skruvarna.
4. Upprepa vid behov på den andra fotplattan.

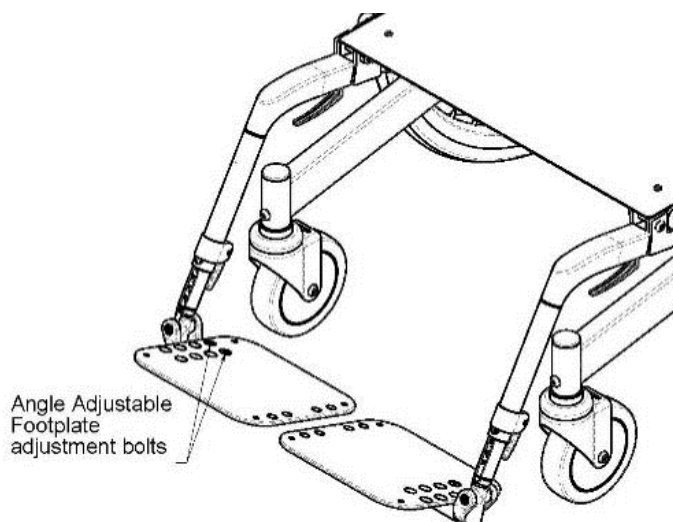


Fig. 6 Vinkeljusterbara fotplattor.

Justering av djup

1. Ta bort skruvarna och muttrarna för justering av fotplattan (fig. 6).
2. Justera fotplattan med de önskade hålen.
3. Sätt fast skruvarna och muttrarna igen.
4. Upprepa vid behov på den andra fotplattan.

Justering av armstödet höjd

Lås upp armstödet genom att trycka på den svarta frigöringsknappen på armstödet samtidigt som du flyttar armstödet uppåt eller nedåt (fig. 7).

Justera armstödet till önskad höjd. Armstödet höjd "låses" när frigöringsknappen kommer ut ur ett av hålen för justering av armstödet höjd.

Demontering av armstöd

Ta bort armstödet genom att trycka på den svarta frigöringsspaken på framsidan av armstödsröret (precis ovanför sitsplattan) samtidigt som du drar upp armstödet.

Lås upp armstödet genom att trycka på den svarta frigöringsknappen på armstödet samtidigt som du flyttar armstödet uppåt eller nedåt (fig. 7).

Justera armstödet till önskad höjd. Armstödet höjd "låses" när frigöringsknappen kommer ut ur ett av hålen för justering av armstödet höjd.

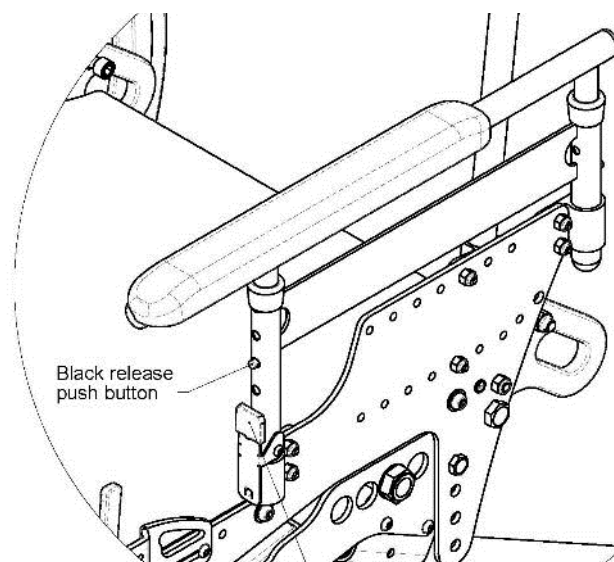


Fig. 7 Justering av armstödet höjd.

Justering av sitsdjupet

⚠ Dra alltid åt alla delar (skruvar och muttrar) ordentligt innan rullstolen tas i bruk.

Eclipse Rullstolens sitsdjup kan justeras från 16" till 22" beroende på sitsdjupsfästets placering.

Sitsdjup på 23" och 24" kan endast uppnås genom att köpa till en större sitsplatta. Figur 8 visar de olika sitsdjupen.

Justering av sitsdjupet

1. Sitsdjupet justeras genom att lossa och ta bort de två insexskruvarna på varje sida (fig. 7).
2. Justera sitsdjupet till önskat läge.
3. Dra åt de två skruvarna igen.

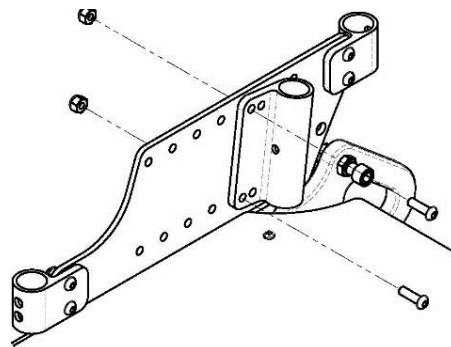


Fig. 7 Fäste för sitsdjup.

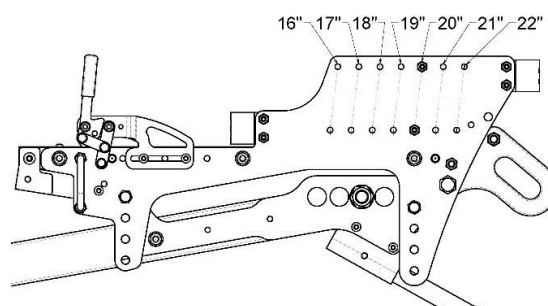


Fig. 8 Inställning av sitsdjup.

Avtagbart standardryggstöd

Ta bort ryggstödet

1. Ta bort de två snabbfästena från varje sida av ryggstödet med hjälp av tryckstången. Dra upp ryggstödet tills det är fritt från rullstolen.

Sätt ryggstödet på plats igen

1. Sänk ner ryggstödet vertikalt i sätesdjupsfästet tills hålen för de två snabbfästena passar in.
2. Sätt in snabbfästena på ryggstödet baksida igen.

Justering av ryggvinkeln

1. Vinkeln mellan säte och rygg kan ställas in mellan 90° och 120°. Vinkeln ändras genom att ta bort de två skruvarna, en på varje sida av sitsplattan.
2. Justera fästet till önskad vinkel och sätt tillbaka skruvarna.
3. Dra åt muttrarna.

⚠ Observera att låsmuttrarna inte bör användas mer än fem gånger för att säkerställa optimal låsning av gängen.

Slitna låsmuttrar måste bytas ut.

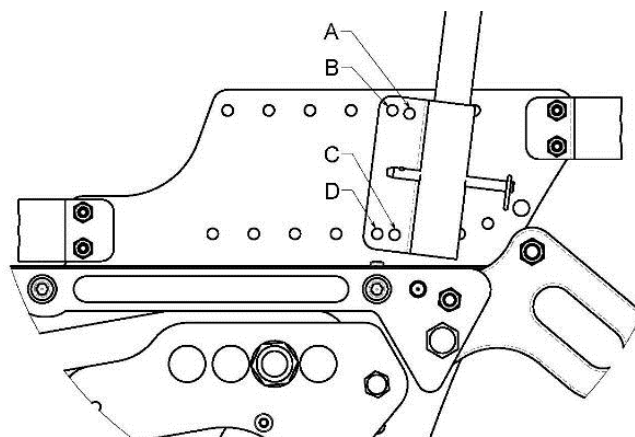


Fig. 9 Justering av det avtagbara ryggstödet ryggvinkel.

Hydrauliskt ryggstöd (inte kompatibelt med avtagbart ryggstöd)

Eclipse Rullstolen finns också med ett hydrauliskt ryggstöd som gör att ryggstödet kan lutats upp till 30°.

Det hydrauliska ryggstödet är inte kompatibelt med ryggstödsförlängningen och är 2,5 cm smalare än sitsbredden.

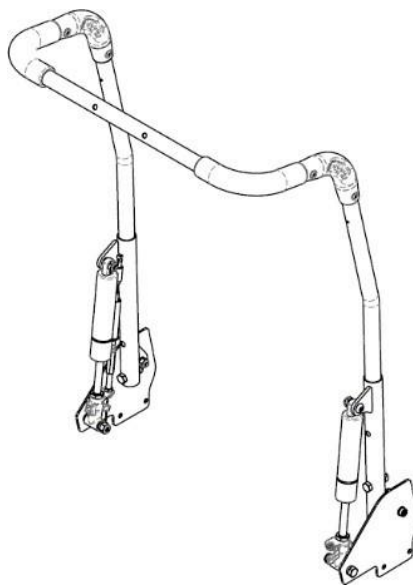


Fig. 10 Hydrauliskt ryggstöd.

Montering och demontering av drivhjul och axlar

Eclipse Rullstolen finns endast med quick release axlar.

1. Ta bort drivhjulet genom att trycka på snabbfästet. Detta frigör axeltappen och får axeln och drivhjulet att glida ut ur hjulnavet.
2. Utför steg 1 och 2 för att montera tillbaka drivhjulet.

Se till att axeltappen är helt lossad så att drivhjulet sitter helt fast på rullstolen.

⚠ Kontrollera alltid att båda quick releaseaxlarna är låsta. En olåst axel kan orsaka allvarlig personskada.

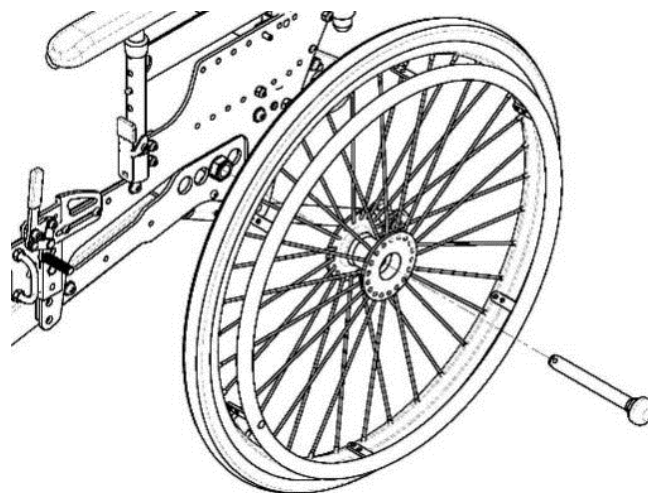


Fig. 11 Demontering av drivhjulet.

Justering av drivhjulsmuttern för quick release axlar

Quick releaseaxlarna fäster drivhjulet till hjulnavet. När quick release axeln förs in genom drivhjulet och in i hjulnavet aktiveras låspinnarna som låser hjulet på plats.

Genom att trycka på snabbfästet lossas låspinnarna, och drivhjulet kan nu tas bort.

Om drivhjulet eller quick releaseaxeln inte låses ordentligt, eller om det är för mycket axelspel när hjulnavet trycks fram och tillbaka, ska muttern på axeln justeras.

Om quick releaseaxeln inte låses på rätt sätt

1. Använd en ringnyckel för att hålla fast axeländen. Använd en annan ringnyckel för att vrida axelmuttern medurs.

2. Vrid muttern stegvis ett halvt varv i taget.

3. Försök att låsa axeln i hjulnavet.

4. Om axeln inte låses, upprepa steg 2 och 3 tills axeln låses korrekt.

Om axeln låses men det fortfarande finns för stort spel.

1. Använd en ringnyckel för att hålla fast änden med axelkulan. Använd en annan ringnyckel för att vrida axelmuttern medurs.

2. Vrid muttern stegvis ett halvt varv i taget.

3. Sätt in quick releaseaxeln och prova avseende axelspel.

4. Upprepa steg 2 och 3 tills spelet är eliminerat och låskulorna är helt frigjorda.

⚠ Kontrollera att rullstolen är riktningstabil när användaren sitter i rullstolen.

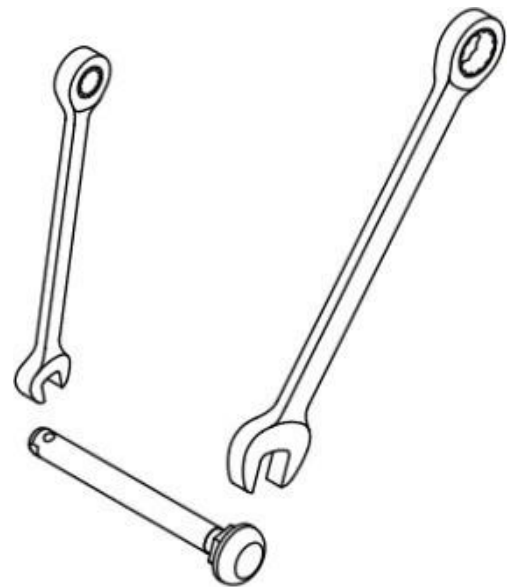


Fig. 12 Justering av quick releaseaxeln.

Tippskyddshållare

Tippskydd hållare är fastskruvade på ramen. Tippskydden har två alternativ för justering av längden.

⚠ Använd inte Eclipse Rullstolen utan tippskydd. Tippskydd är obligatoriska med tanke på säkerheten och garantin.

Hur man monterar eller justerar tippskydd

1. Tryck och håll in frigöringsknappen på tippskydden.

2. Skjut in tippskydd i mottagaren (fig. 13) tills det låses på plats.

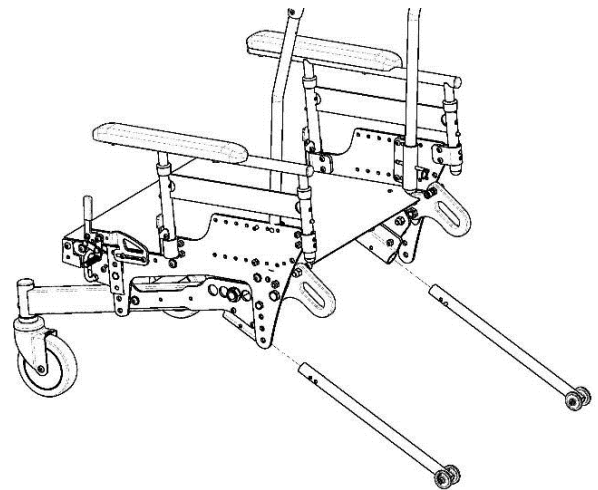


Fig. 13 Montering av tippskydd.

Framhjul

⚠ Kontrollera att alla delar är korrekt monterade och åtdragna innan du använder rullstolen igen.

Montering/byte av hjulgafflar

1. Ta bort M8-skraven
2. Skjut ut hjulgaffelenheten.
3. Upprepa monteringsproceduren.
4. Testa rullstolens manövrerbarhet.

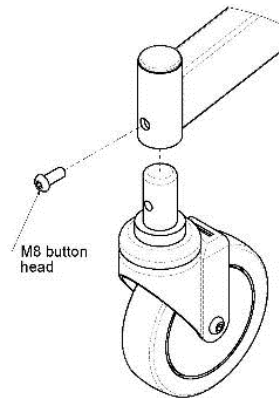


Fig. 14 Montering eller byte av hjulgafflar.

Hjulbromsar

Hjulbromsarna låser drivhjulen och förhindrar oönskad rörelse hos rullstolen.

⚠ Försök aldrig att stoppa en rullstol i rörelse med hjulbromsarna, eftersom detta kan leda till att du förlorar kontrollen över rullstolen.

Aktivering av hjulbromsen.

1. För att aktivera hjulbromsen trycker du spaken framåt, bort från hjulet, tills bromsen låses.
2. För att koppla ur hjulbromsen (fig. 15 till höger), dra spaken mot hjulet tills bromsen släpps.

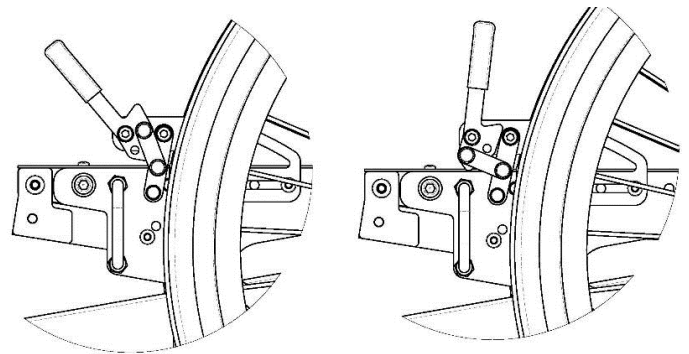


Fig. 15 Standardhjulbroms i låst/upplåst läge.

Justering av hjulbromsar

1. Lossa de två skruvarna och muttrarna som håller hjulbromsen på plats
2. Placera hjulbromsen längs hålen så att bromsskon är cirka 13 mm från framhjulet.
3. Dra åt de två skruvarna och muttrarna. Testa hjulbromsen för att säkerställa önskad prestanda.
4. Om hjulspärren inte låses tillräckligt, lossa skruvarna och muttern och tryck hjulbromsen lätt mot hjulet. Dra åt skruvarna och testa prestandan igen.
5. Om det är för svårt att aktivera hjulbromsen, lossa skruvarna och muttern och tryck hjulbromsen något bort från hjulet. Dra åt skruvarna igen och testa prestandan.

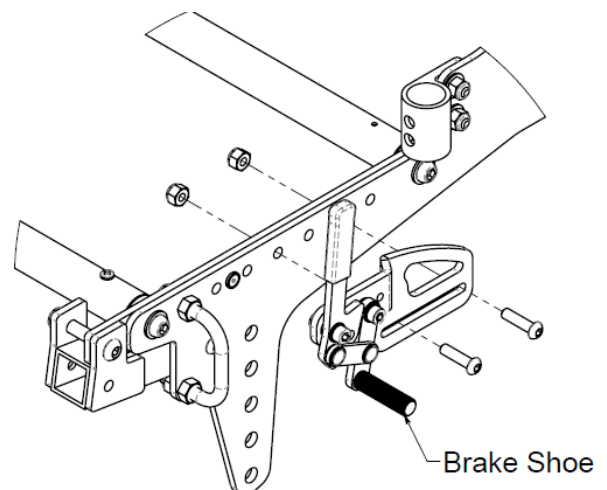


Fig. 16 Montering av hjulbroms.

Justering av sitthöjden

⚠ Kontrollera att alla delar är korrekt monterade och åtdragna innan du använder rullstolen igen.

Rullstolens sitthöjd kan justeras från 14" till 18" och upp till 20" med en förlängning av sitthöjden.

Sitthöjden fram och bak kan justeras oberoende av varandra. Sitsens framsida kan vara upp till 5 cm högre än sitsens baksida.

Sitthöjden justeras genom att justera det läge där den övre ramen är festskruvad i den nedre ramen.

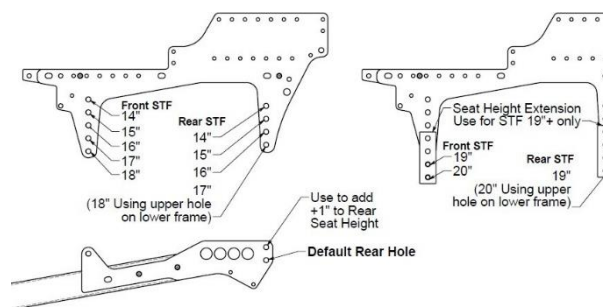


Fig. 17 Rekommenderad rullstolsposition.

Justering av sitsens höjd till golvet

1. Ta bort skruvarna och muttrarna som förbinder den övre och nedre ramen (fig. 18) med hjälp av ringnyckeln.
2. Flytta den övre ramen till önskat läge (fig. 17).
3. Sätt dit skruvarna och muttrarna. Dra åt dem.
4. Kontrollera att alla skruvar och muttrar är korrekt monterade.

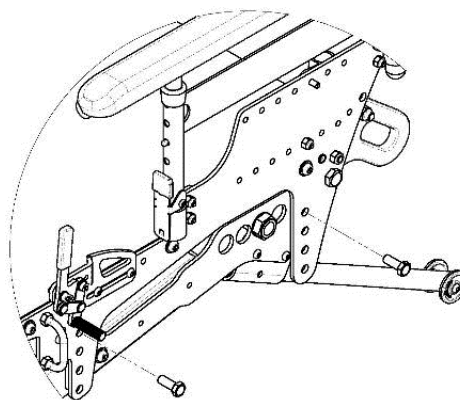


Fig. 18 Justering av sitshöjden - montering av skruvar.

Nackstöd (tillval)

På rullstolar utan styvt ryggstöd är nackstödet monterat på körbygeln.

Ta bort nackstödet

1. Lossa skruven för justering av nackstödet höjd, och tryck nackstödet uppåt tills det går fritt från rullstolen.

2. När nackstödet återmonteras sänks nackstödet tillbaka i hållaren till önskat läge. Dra åt skruven som justerar nackstödet höjd.

Justering av nackstödet läge

För att justera positionen, se tillverkarens specifika instruktioner för nackstödet.

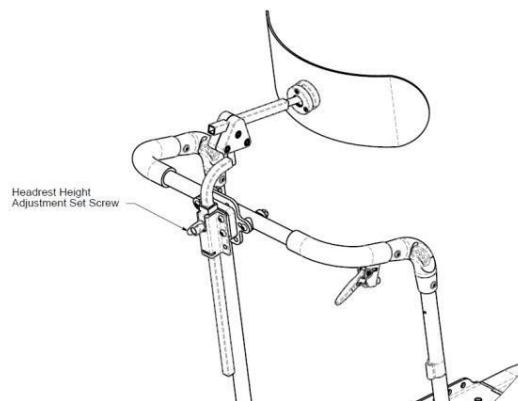


Fig. 19 Nackstöd.

8. Rengöring och underhåll

Eclipse Rullstolens ram, sits, körhandtagen samt remryggen ska rengöras med vatten och ett vanligt rengöringsmedel.

⚠ Vid genomfuktning av slaget på remryggen reduceras den brandsäkra effekten.

Desinficering

Rullstolens ram, sits, körhandtag och remrygg kan också desinficeras med ytdesinfektion eller med en klorprodukt 1000 - 1200 ppm.

Rullstolskudden kan bytas ut när rullstolen övergår till en ny användare.

⚠ Desinficera alltid Eclipse Rullstol om den ska övergå till en ny användare. Detta för att förhindra korskontaminering.

Eventuella lokala hygien- och underhållsrutiner ska alltid följas.

Underhåll

1. Kontrollera att alla muttrar och skruvar är åtdragna innan du använder Eclipse Rullstolen. Kontrollera att delarna inte är slitna eller skadade och byt ut dem vid behov.

2. Håll axlarna fria från smuts och ludd för att se till att mekanismen låses ordentligt och att hjulen kan rotera fritt.

3. Kom ihåg att smörja axlarna minst en gång i månaden (använd en 3-i-1-olja eller motsvarande).

4. Kontrollera regelbundet hjul och däck med avseende på sprickor och slitage och byt ut dem vid behov.

5. Kontrollera regelbundet att drivringarna sitter ordentligt fast på hjulet.

9. Transport och förvaring

När Eclipse Rullstol inte används ska den förvaras på en torr plats vid en temperatur mellan -10 och -50 °C.

Eclipse Rullstol är (utan användare) lämplig för land- och/eller flygtransport. Eclipse Rullstolen kan inte fällas ihop eftersom den har en fast ram.

För att undvika ryggsador rekommenderas det inte att vårdpersonal bär en rullstol på 40 kg. Rullstolen kan lyftas i ramen om den ska transporteras utan användare i ett fordon.

Eclipse-rullstolen är krocktestad. Detta innebär att den kan användas som sittplats för användaren i ett fordon. Rullstolen sätts fast i motorfordonet med hjälp av ett Transit Tie-Down-fäste (tillval).

De fyra fästena är märkta med symbolen Transit Tie-Down och har fyra punkter. Rullstolssitsen ska placeras i det nedre läget för att minska risken för skador.

9.1 Långtidsförvaring

Eclipse Rullstol bör förvaras mörkt och övertäckt med en filt eller liknande.

Eclipse Rullstol bör temperaturmässigt förvaras mellan -10° - 50°C.



Fästet för Transit Tie-Down System får endast användas med godkända fästeanordningar som uppfyller kraven i EU 214/2014.

Kontrollera regelbundet att rullstolen inte har blivit våt eller fått andra skador vid förvaringen.

10. Återvinning och bortforsling

Produkter som inte längre är i bruk bortforslas på ett miljövänligt sätt. Kontakta kommunen för ytterligare information kring bortforsling.

Kontakta Cobi Rehab för mer information om återvinning av rullstolsdelar.

11. Garanti

Cobi Rehab garanterar att Eclipse Rullstol är felfri när den levereras. Skulle det mot förmodan finnas fel eller skador på rullstolen vid leverans, kontakta Cobi Rehab omedelbart.


Garantiperioden för Eclipse Rullstol är ett år från köpedatum och täcker produktionsfel eller defekter vid leverans.

Fakturan gäller som garantibevis. Garantin gäller inte:

- produkter där serienummer, batchnummer eller liknande försvunnit eller skadats väsentligt.
- produkter som reparerats av icke auktoriserad personal.

Garantin omfattar inte slitagedelar.

Garantin gäller inte om Cobi Rehab bedömer att Eclipse Rullstol blivit hanterad på ett olämpligt sätt. Vid skada på grund av felaktig användning faktureras både service och använda reservdelar.

 Brist på underhåll kan skada rullstolen, förkorta hållbarheten eller påverka rullstolens prestanda.

11.1 Oförutsedda händelser

Varje incident som inträffar i samband med användning av Eclipse Rullstol ska meddelas till Cobi Rehab.

11.2 Efter förväntad livslängd

Efter den förväntade livslängden är det viktigt att det görs en samlad bedömning av produkten innan fortsatt bruk.

Efter den förväntade livslängden kan Cobi Rehab inte garantera produktens lämplighet och säkerhet då Cobi Rehab inte har kontroll över hur produkten är använd eller hur sliten den är.

En samlad bedömning av produkten ska utföras av kvalificerad fackkunnig personal och som ett

minimum ska det tas höjd för hur produkten använts, produktens och dess komponenters tillstånd.

Cobi Rehab kan alltid göra en sådan bedömning.

12. Spesifikationer

| | |
|------------------------------|---|
| Max anvandarvikt | 270/450 kg |
| Risikklasse | I |
| Grundlaggende UDI DI | 13829 |
| Forvantad livslangd | 7 ar |
| Krocktestad | Ja, enligt ISO 7176-19 |
| Sitsdjup | 410 - 610 mm |
| Sitsbredd | 500 - 1220 mm |
| Sitshojd | 356 - 508 mm |
| Remrygg | Polypropylene |
| Ryggvinkel | 85° - 100° |
| Totallangd med fotstod | 1180 mm |
| Totallangd utan fotstod | 870 mm |
| Totalbredd | Sitsbredd + 190 mm |
| Vikt rullstol | 40 kg |
| Vikt av tyngste delen | 20 kg |
| Max lutning nedfor backe | Max 12° |
| Max lutning oppfor backe | Max 12° |
| Max sidledes lutning | Max 12° |
| Drivhjul | 24" (580 mm x 30 mm) HD Spoke urethane |
| Lankhjul | 5" (127 mm x 32 mm) |
| Ram | Stal |
| Polstring sittkudde | Polyester med PVC |
| Korbygel, justerbar | Ja |
| Hjulgafflar | HD stalgafflar |
| Fotstodsram | 6061-T6 Aluminium |
| Fotplatta | 6061-T6 Aluminium/nylon med glasfiber |
| Vandradie (Pivot) | 1545 mm |
| Hopfallbar | Nej |
| Risikutverding | EN/ISO 14971: 2012 |
| Generella krav og testmetode | ISO 7176-1, -3, -5, -7, -8, -13, -15 og -22 |

| Tillbehör | Artikelnummer |
|--|----------------------|
| Bord universal (till sitsbredd 55-72 cm) | 0100-999-001 |
| Syreflaskhållare 12-15 cm | 0100-999-021 |
| Komplett IV (IV-hållare (droppställning, monteringsfäste, tumskruvar) | 0180-999-007 |
| Nackstöd | 0120-999-103 |
| Skivbromsar | 0120-999-022 |
| Bälte | 0120-999-062 |
| Grow-kit Eclipse, 55 cm (22") | 0120-999-602 |
| Grow-kit Eclipse, 61 cm (24") | 0120-999-604 |
| Grow-kit Eclipse, 66 cm (26") | 0120-999-606 |
| Grow-kit Eclipse, 71 cm (28") | 0120-999-608 |
| Grow-kit Eclipse, 81 cm (32") | 0120-999-612 |
| Grow-kit Eclipse, 91 cm (36") | 0120-999-616 |
| Grow-kit Eclipse, 102 cm (40") | 0120-999-620 |
| Grow-kit Eclipse, 112 cm (44") | 0120-999-622 |
| Förstärkning till Eclipse till 450 kg användarvikt, 55 cm (22") | 0120-999-624 |
| Förstärkning till Eclipse till 450 kg användarvikt, 61 cm (24") | 0120-999-626 |
| Förstärkning till Eclipse till 450 kg användarvikt, 66 cm (26") | 0120-999-628 |
| Förstärkning till Eclipse till 450 kg användarvikt, 71 cm (28") | 0120-999-630 |
| Förstärkning till Eclipse till 450 kg användarvikt, 81 cm (32") | 0120-999-634 |
| Förstärkning till Eclipse till 450 kg användarvikt, 91 cm (36") | 0120-999-636 |
| Förstärkning till Eclipse till 450 kg användarvikt, 102 cm (40") | 0120-999-640 |
| Förstärkning till Eclipse till 450 kg användarvikt, 112 cm (44") | 0120-999-642 |
| Förlängda armstöd, höger | 0120-999-078 |
| Förlängda armstöd, vänster | 0120-999-077 |
| Fotstöd standard swing-away, höger | 0120-999-008 |
| Fotstöd standard swing-away. vänster | 0120-999-009 |
| Fotstöd höjbart, höger | 0120-999-006 |

13. Tillbehör och reservdelar

| | |
|--|--------------|
| Fotstöd höjbart, vänster | 0120-999-007 |
| Fäste för motorfordon (Transit Tie-Down System) | 0120-999-065 |
| Standardrygg, 55 cm | 0120-999-255 |
| Standardrygg, 61 cm | 0120-999-261 |
| Standardrygg, 66 cm | 0120-999-266 |
| Standardrygg, 71 cm | 0120-999-271 |
| Standardrygg, 81 cm | 0120-999-281 |
| Standardrygg, 91 cm | 0120-999-291 |
| Standardrygg, 102 cm | 0120-9992102 |
| Remrygg, 55 cm | 0120-999-155 |
| Remrygg, 61 cm | 0120-999-161 |
| Remrygg, 66 cm | 0120-999-166 |
| Remrygg, 71 cm | 0120-999-171 |
| Remrygg, 81 cm | 0120-999-181 |
| Remrygg, 91 cm | 0120-999-191 |
| Vid köp av reservdelar kontakta Cobi Rehab på info@cobirehab.se eller på 08-702 97 74 | |

14. Felsökning

| Problem | Lösning |
|---------------------------------|---|
| Trög svängning eller körning | Kontrollera om muttrar eller skruvar sitter lösa |
| Framhjulen vibrerar | |
| Rullstolen knarrar och skramlar | |
| Rullstolen verkar lös | |
| Rullstolen drar åt höger | Kontrollera framhjulens vinkel |
| Rullstolen drar åt vänster | |
| Trög svängning eller körning | |
| Framhjulen vibrerar | |
| Rullstolen drar åt höger | Kontrollera att båda framhjulen vidrör marken samtidigt |
| Rullstolen drar åt vänster | |
| Framhjulen vibrerar | |



COBI REHAB[®]

The Positioning Company

Leverantör

Cobi Rehab
Rålambsvägen 17
112 59 Stockholm
Sverige
08-702 97 74
cobirehab.se



Tillverkare

PDG Mobility
PDG Product Design Group Inc.
#103-318 East Kent Avenue South,
Vancouver
BC V5X 4N6
Tel.: (604) 323-9220
Fax: (604) 323-9097
E-mail: info@pdgmobility.com
www.pdgmobility.com